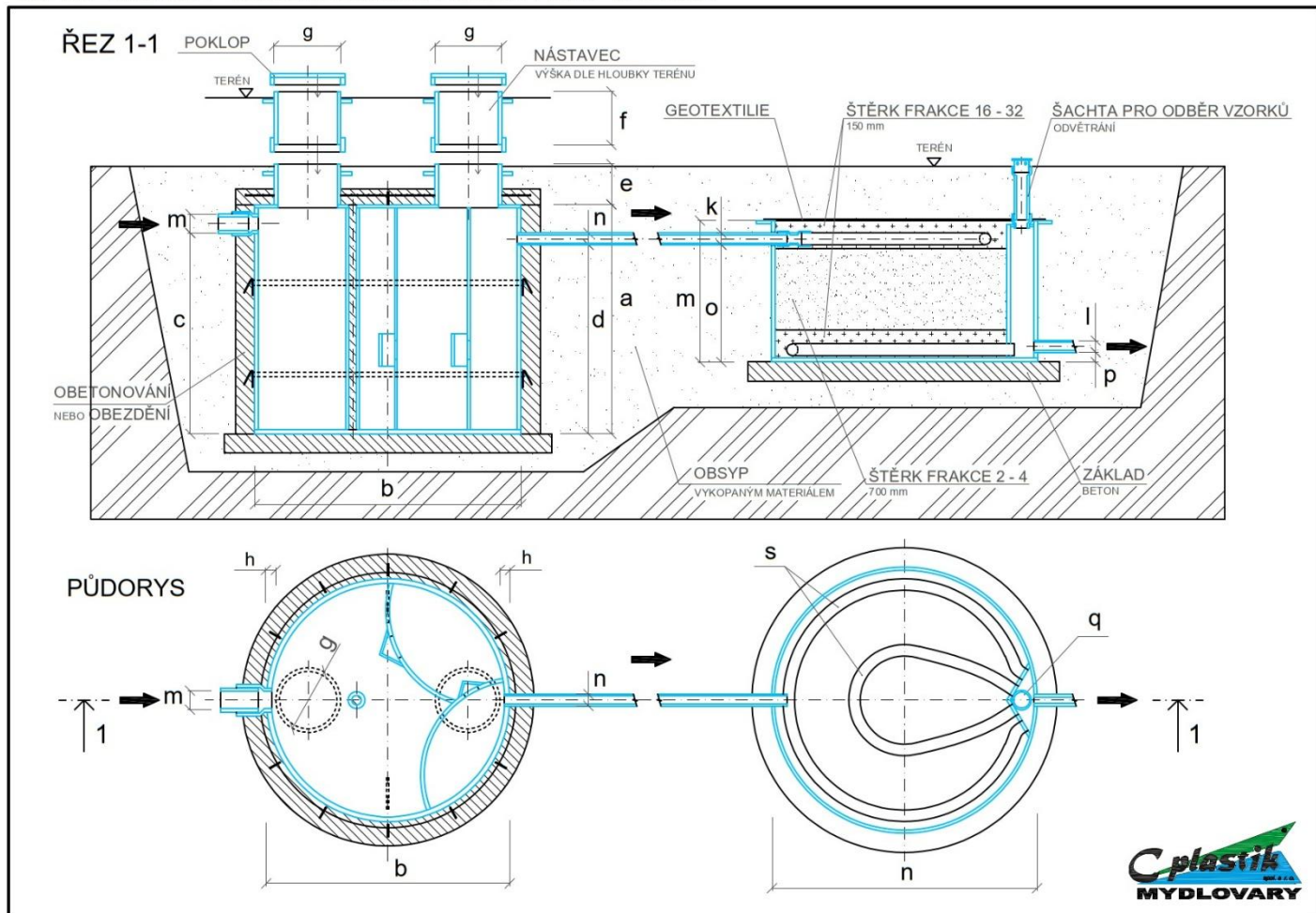


SEPTIK - KRUHOVÝ - K OBETONOVÁNÍ a PÍSKOVÝ FILTR - KRUHOVÝ



aktual. vyšetř. výměru
20.2.2005 1305



Typ: Septik třikomorový + zemní filtr 1-5 EO – rozměry v mm + parametry :

Tento typ kompletu vyberte, pokud v místě usazení je nepropustné podloží (jíl, skála...), při výskytu spodních vod, pokud předpokládáte, že nad septikem nebo v jeho blízkém okolí bude komunikace nebo parkovací stání a nebo, pokud budete septik usazovat do svahu. Zvažte přibojednání úpravy proti spodní vodě při jejím výskytu..

SEPTIK		ZEMNÍ FILTR	
a = výška	1500	a = výška	1000
b = průměr septiku	1750	g = průměr	2500
c = výška nátoky	1370	m = vtok	DN 110
d = výška odtoku	1320	n = odtok	DN 100
m = vtok	DN 110	c = výška vtoku	900
n – odtok	DN 100	d = výška odtok	50
e – výška revizní šachty	300	f = nástavec filtru	libovolně k dokoupení
g – průměr revizní šachty	600	hmotnost	120 kg
Jmenovitý objem m ³	3,60 m ³		
hmotnost	105 kg		
CENA KOMPLETU:		40 662,- + DPH	

Sazba DPH:

12 % při dodávce včetně montáže pro objekty k trvalému bydlení
21% ve všech ostatních případech