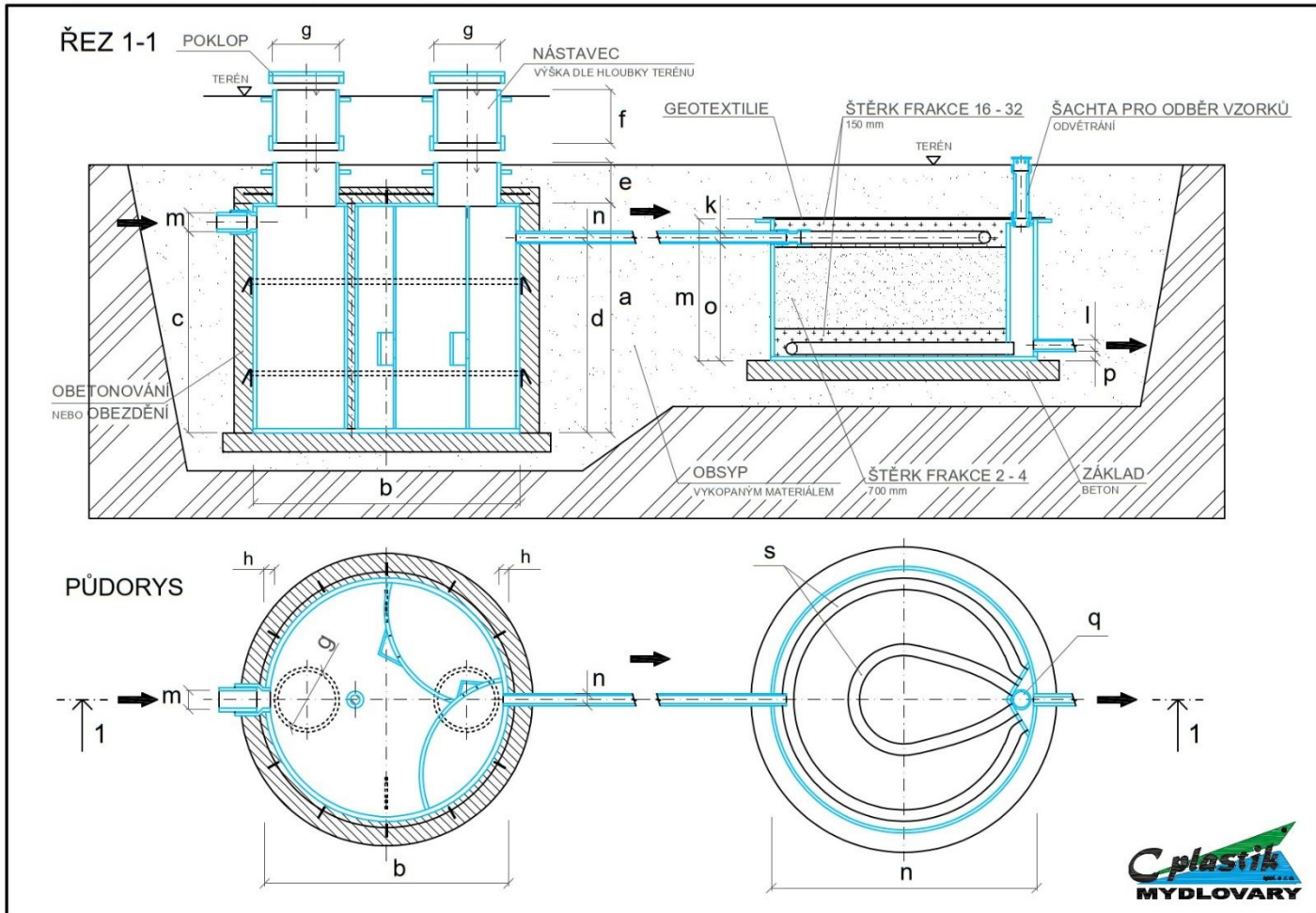


SEPTIK - KRUHOVÝ - K OBETONOVÁNÍ a PÍSKOVÝ FILTR - KRUHOVÝ



akt. vydání výměru
20.2.2005 1305



Typ: Septik třikomorový + zemní filtr 1-3 EO – rozměry v mm + parametry :

Tento typ kompletu vyberte, pokud v místě usazení je nepropustné podloží (jíl, skála...), při výskytu spodních vod, pokud předpokládáte, že nad septikem nebo v jeho blízkém okolí bude komunikace nebo parkovací stání a nebo, pokud budete septik usazovat do svahu. Zvažte přibojednáni úpravy proti spodní vodě při jejím výskytu..

SEPTIK		ZEMNÍ FILTR	
a = výška	1500	a = výška	1000
b = průměr septiku	1500	g = průměr	2000
c = výška nátoky	1370	m = vtok	DN 110
d = výška odtoku	1320	n = odtok	DN 100
m = vtok	DN 110	c = výška vtoky	900
n – odtok	DN 100	d = výška odtok	50
e – výška revizní šachty	300	f = nástavec filtru	libovolně k dokoupení
g – průměr revizní šachty	600	hmotnost	10 kg
Jmenovitý objem m ³	2,64 m ³		
hmotnost	100 kg		
CENA KOMPLETU:		31 356,- + DPH	

Sazba DPH:

12 % při dodávce včetně montáže pro objekty k trvalému bydlení
21% ve všech ostatních případech