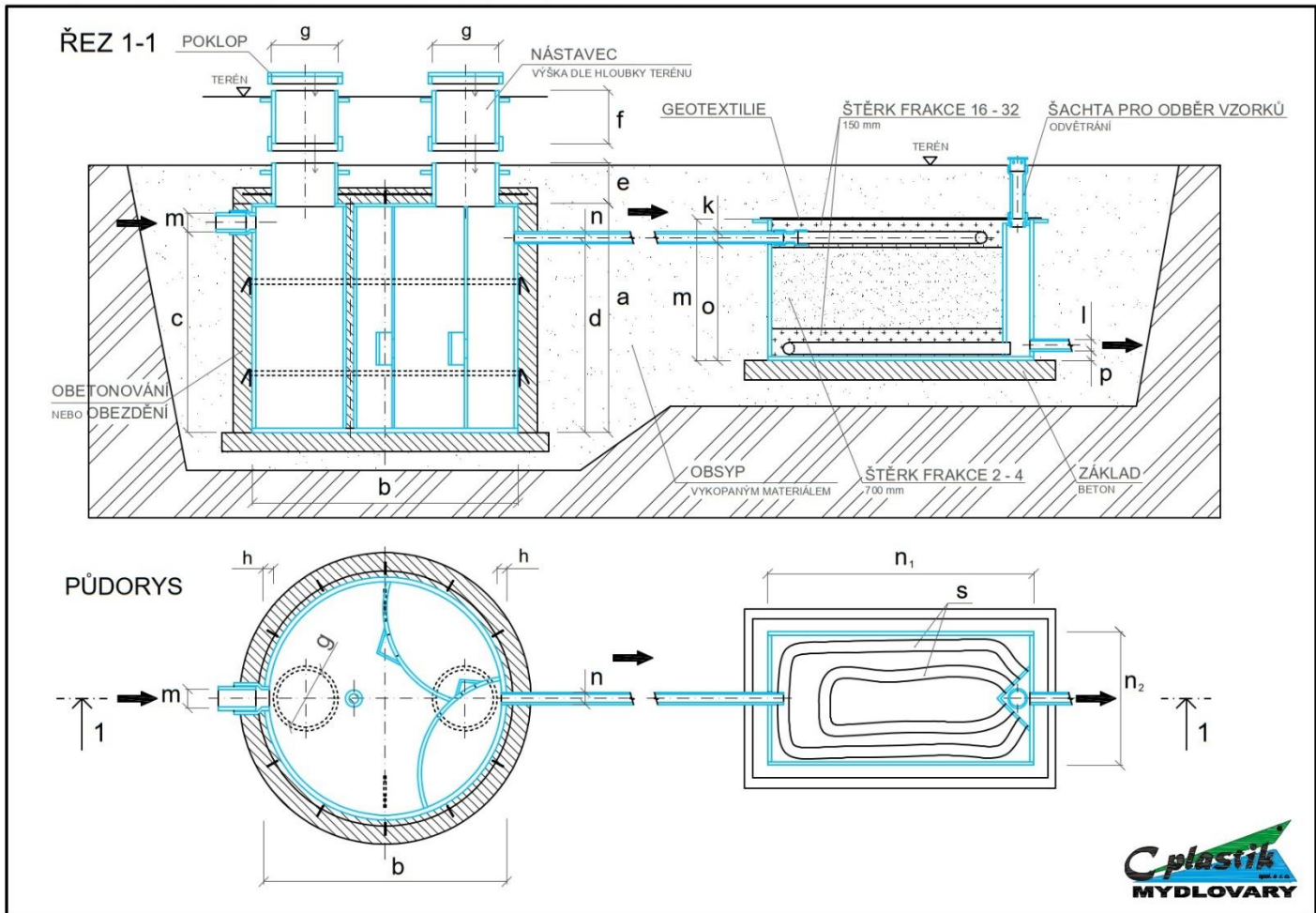


SEPTIK - KRUHOVÝ - K OBETONOVÁNÍ a PÍSKOVÝ FILTR - HRANATÝ



Řešen vyřadit výkresu 26.2.2025 13:07



Typ: Septik tříkomorový + zemní filtr 9-12 EO – rozměry v mm + parametry :

Tento typ kompletu vyberte, pokud v místě usazení je nepropustné podloží (jíl, skála...), při výskytu spodních vod, pokud předpokládáte, že nad septikem nebo v jeho blízkém okolí bude komunikace nebo parkovací stání a nebo, pokud budete septik usazovat do svahu. Zvažte přibojednání úpravy proti spodní vodě při jejím výskytu..

SEPTIK		ZEMNÍ FILTR	
a = výška	1500	a = výška	1000
b = průměr septiku	2500	n ₁ *n ₂ = půdorys	4000*3000
c = výška nátoky	1320	m = vtok	DN 110
d = výška odtoku	1300	n = odtok	DN 100
m = vtok	DN 160	c = výška vtoku	900
n – odtok	DN 100	d = výška odtok	50
e – výška revizní šachty	300	f = nástavec filtru	libovolně k dokoupení
g – průměr revizní šachty	600	hmotnost	180 kg
Jmenovitý objem m ³	7,35 m ³		
hmotnost	200 kg		
CENA KOMPLETU:		72 990,- + DPH	

Sazba DPH:

12 % při dodávce včetně montáže pro objekty k trvalému bydlení
21% ve všech ostatních případech