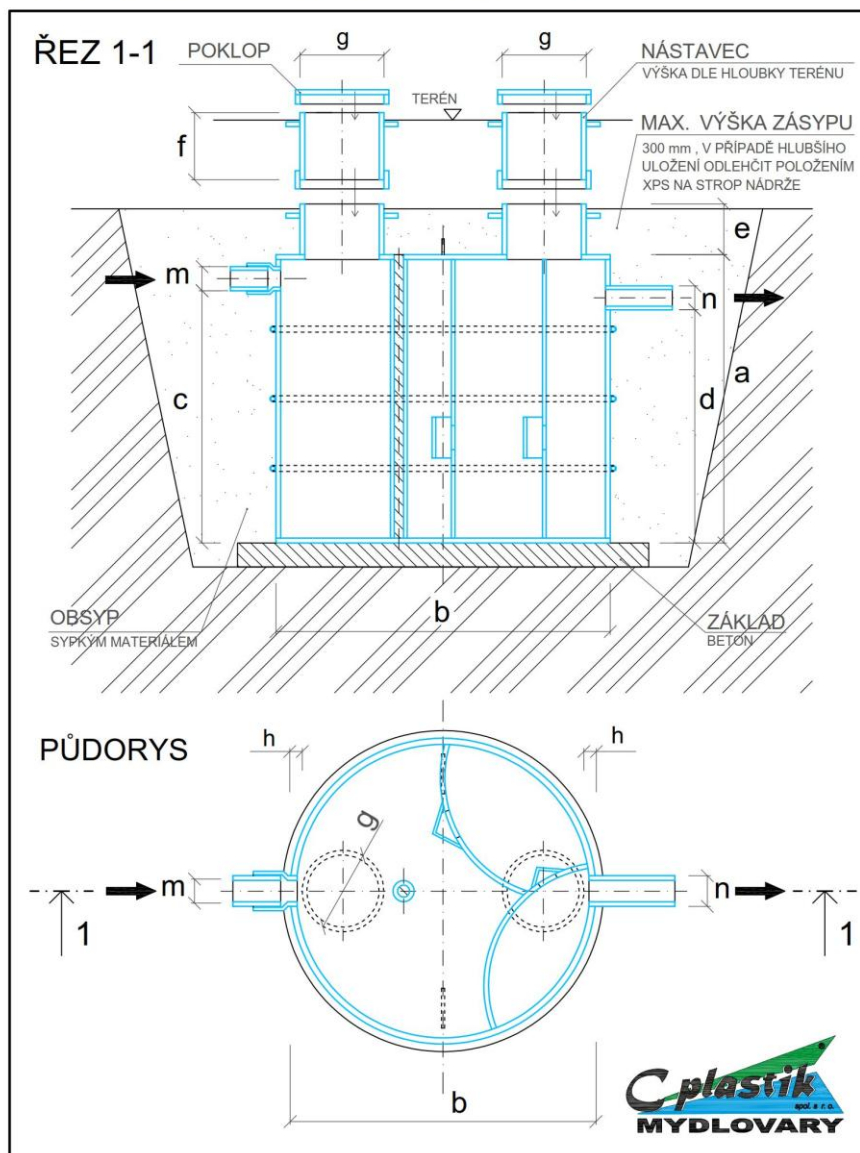


SEPTIK - KRUHOVÝ - 3 OBRUČE - 3K - SAMONOSNÝ



Datum vydání výkresu:
29.12.2024 10:49

Septik tříkomorový samonosný C SVS 8 - rozměry v mm:

a = výška	1500
b = průměr	2500
c = výška nátoky	1320
d = výška odtoku	1300
m = vtok	DN 160
n – odtok	DN 160
e – výška revizní šachty	300
g – průměr revizní šachty	600
f – nástavec revizní šachty	Libovolná výška k dokoupení
Jmenovitý objem m³	7,35 m ³
Užitný objem m³	6,37 m ³
Hmotnost:	230 kg

Jednoduchá objednávka – vyplň a pošli na info@cplastik.cz. Ozveme se do druhého dne:

Jméno :	
Kontaktní telefon:	
Adresa :	