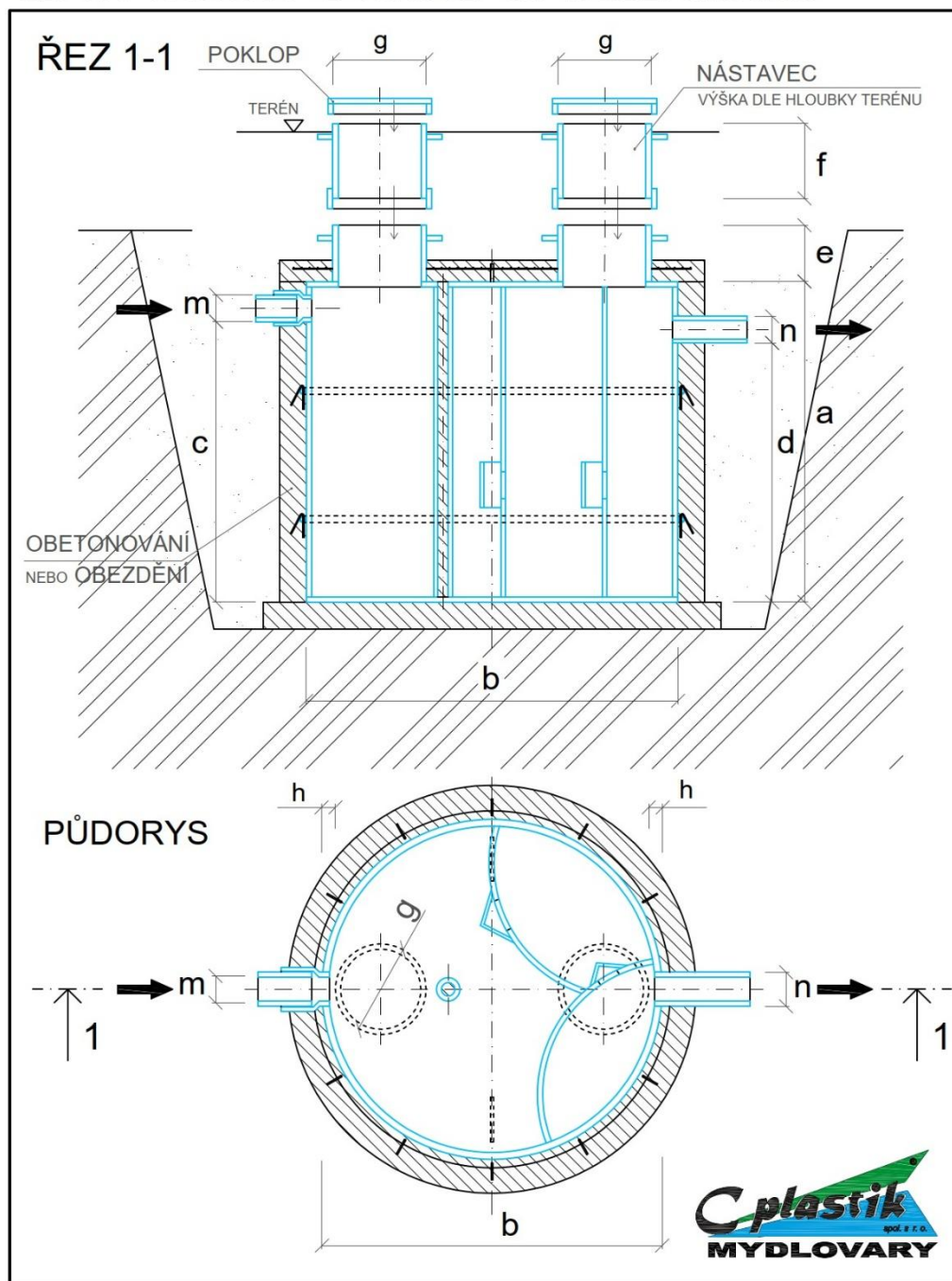


# SEPTIK - KRUHOVÝ - 2 OBRUČE - 3K - K OBETONOVÁNÍ



## Septik tříkomorový C SV 4 - rozměry v mm:

<b>a = výška</b>	1750
<b>b = průměr</b>	1500
<b>c = výška nátoky</b>	1370
<b>d = výška odtoku</b>	1350
<b>m = vtok</b>	DN 110
<b>n - odtok</b>	DN 100
<b>e - výška revizní šachty</b>	300
<b>g - průměr revizní šachty</b>	600
<b>f - nástavec revizní šachty</b>	Libovolná výška k dokoupení
<b>Jmenovitý objem m<sup>3</sup></b>	3,60 m <sup>3</sup>
<b>Užitný objem m<sup>3</sup></b>	3,24 m <sup>3</sup>
<b>Hmotnost:</b>	105 kg