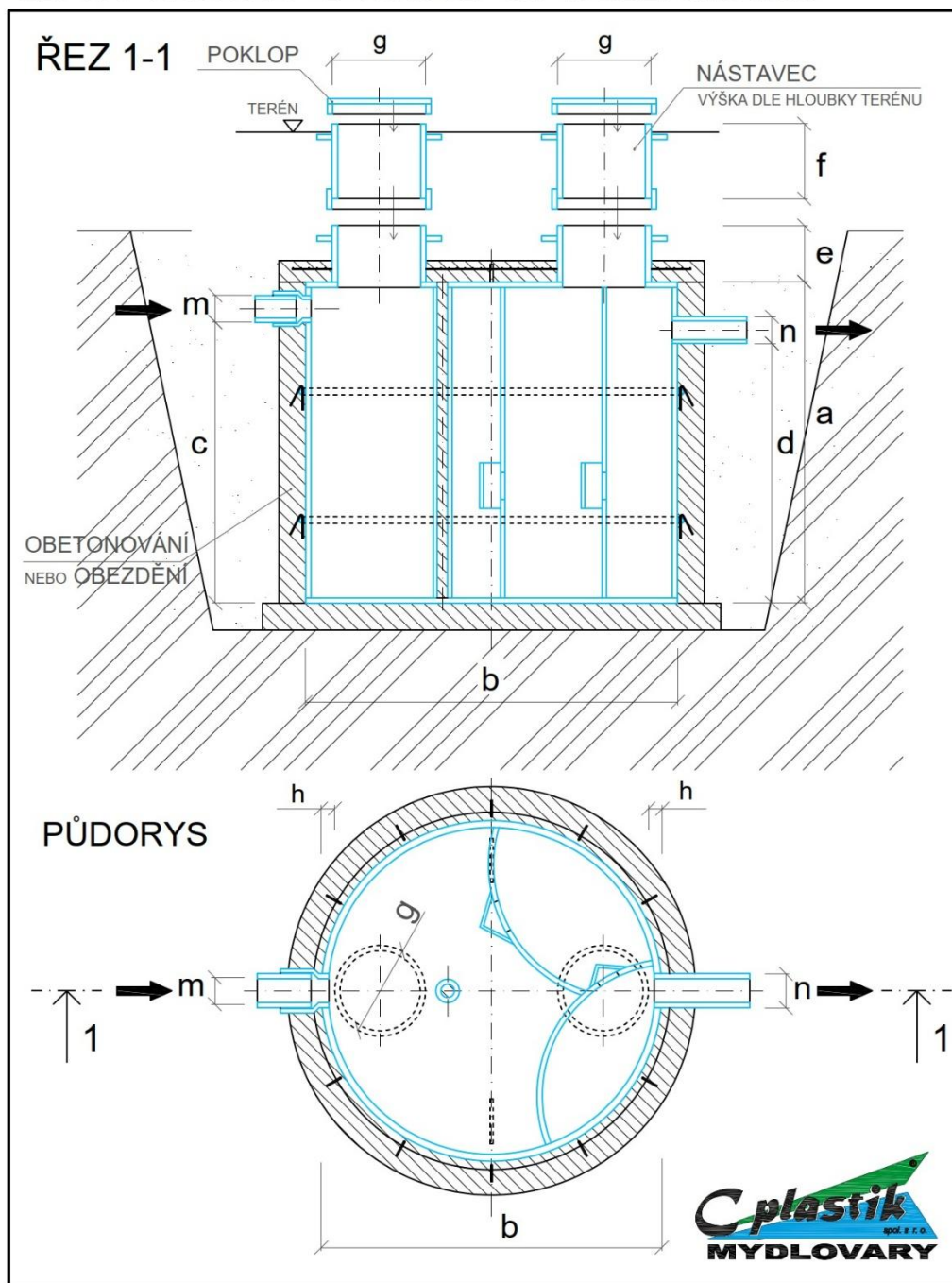


SEPTIK - KRUHOVÝ - 2 OBRUČE - 3K - K OBETONOVÁNÍ



Septik tříkomorový C SV 3 - rozměry v mm:

a = výška	1500
b = průměr	1500
c = výška nátoky	1370
d = výška odtoku	1350
m = vtok	DN 110
n - odtok	DN 100
e - výška revizní šachty	300
g - průměr revizní šachty	600
f - nástavec revizní šachty	Libovolná výška k dokoupení
Jmenovitý objem m³	2,64 m ³
Užitný objem m³	2,37 m ³
Hmotnost:	100 kg