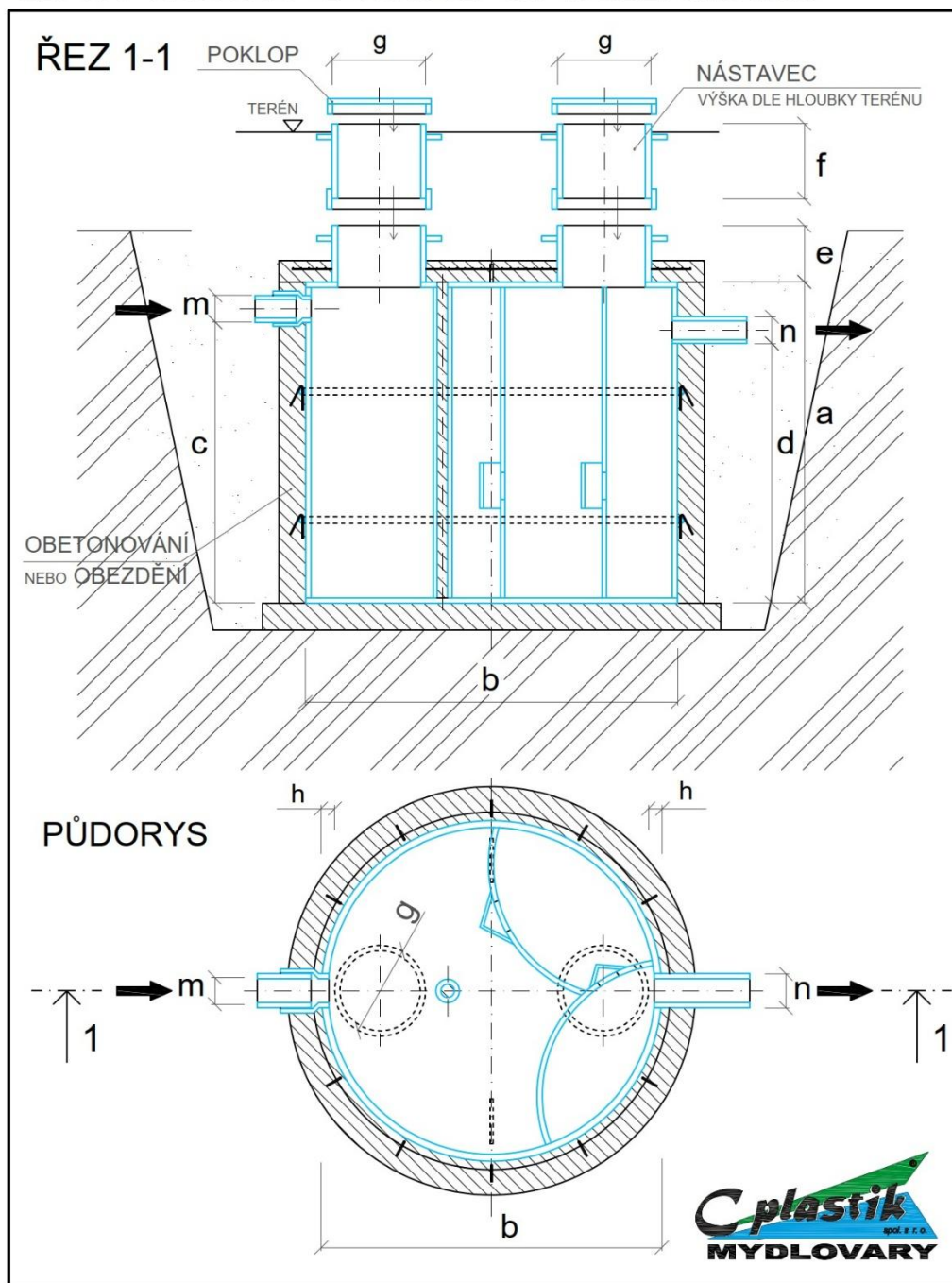


SEPTIK - KRUHOVÝ - 2 OBRUČE - 3K - K OBETONOVÁNÍ



Septik třikomorový C SV 14 - rozměry v mm:

a = výška	3000
b = průměr	2000
c = výška nátoky	1820
d = výška odtoku	1800
m = vtok	DN 160
n - odtok	DN 160
e - výška revizní šachty	300
g - průměr revizní šachty	600
f - nástavec revizní šachty	Libovolná výška k dokoupení
Jmenovitý objem m³	14,13 m ³
Užitný objem m³	12,71 m ³
Hmotnost:	275 kg